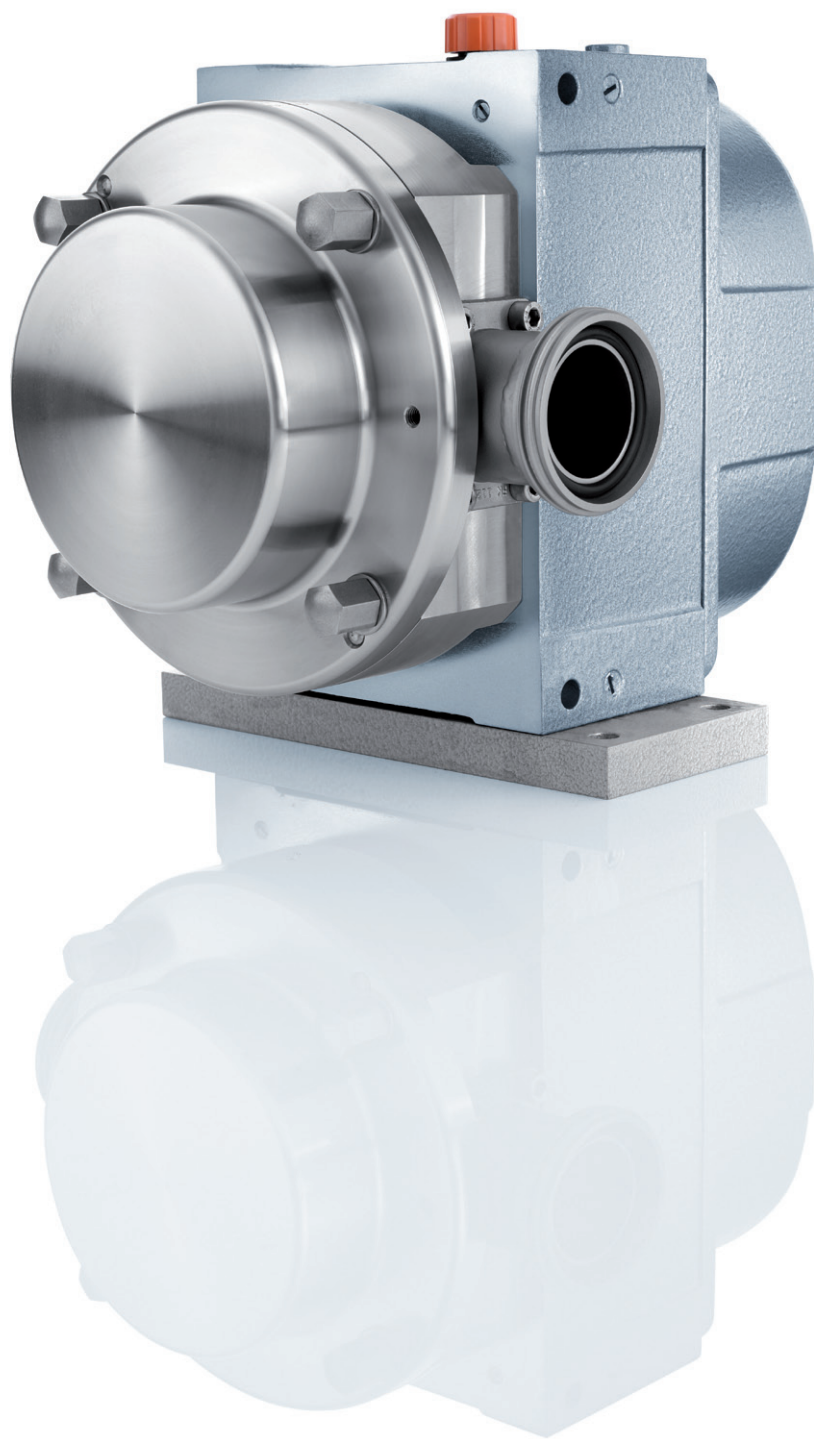


# Fristam Baureihe FK



**Fristam**  
PUMPEN

# Fristam FK Verdrängerpumpen

Diese Modelle zeichnen sich durch besonders enge Spalte in der Pumpenkammer sowie eine umlaufende Flächendichtung aus. Sie erzielen eine hervorragende Saugleistung und große Förderhöhen. Fristam FK Pumpen eignen sich besonders für den Einsatz bei hochviskosen Produkten und Anwendungen im Vakuumbetrieb. Sie können in den unterschiedlichsten Systemen erfolgreich eingesetzt werden: von der Lebensmittel- und Getränke- bis zur pharmazeutischen und chemischen Industrie.

## HÖCHST HYGIENISCH

Fristam FK Pumpen entsprechen den weltweit strengsten Standards. Ihre überragende Qualität spiegelt sich u. a. in der Verwendung hochkorrosionsbeständiger Materialien wie Chrom-Molybdän-Stahl 316L in Mindeststärke 6,0 mm wider. Auch die 3.1-Materialzertifizierung (Zertifikat auf Anfrage) sowie nach FDA-Richtlinien zertifizierte Elastomere garantieren maximale Prozesssicherheit.

## SELBSTANSAUGEND

Die besonders enge Spalte der FK ermöglicht den Einsatz in Vakuumanwendungen. Selbst bei höheren Differenzdrücken wird das Produkt schonend durch die Kammern transportiert. Die Ansaugleistung ist entlang des gesamten Arbeitsbereichs bis zu einem Förderdruck von 20 bar exzellent. Die FK ist daher prädestiniert für den Einsatz bei extrem hohen Viskositäten bis zu 1.000.000 mPas.

## ABSOLUT ZUVERLÄSSIG

Aufgrund ihrer robusten und kompakten Bauweise sowie Fristams unübertroffener Fertigungsqualität haben sich FK Pumpen im Einsatz durch sehr hohe Betriebssicherheit und außergewöhnliche Langlebigkeit bewährt. Ihre intelligente Konstruktion ermöglicht den raschen und einfachen Austausch von Verschleißteilen. Dies macht jede FK zu einer hochprofitablen Investition.

## SCHONENDE FÖRDERUNG

Die spezielle Form der FK Kreiskolben garantiert eine perfekte Verdrängung. Das Ergebnis ist ein außergewöhnlich gleichmäßiger Produktfluss mit minimaler Scherung und beeindruckend sanftem Transport selbst empfindlicher und inhomogener Güter bei jeder Geschwindigkeit.

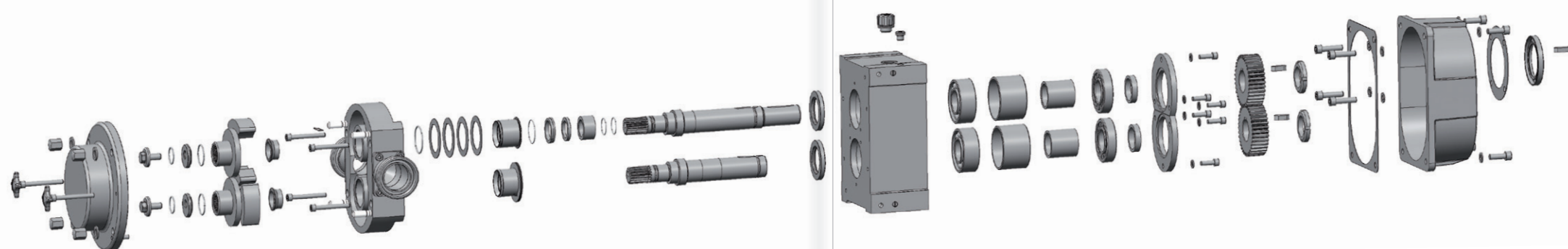
## KONSTANTE EFFIZIENZ

Die Fördermenge kann unabhängig vom Systemdruck durch die Drehzahl an die jeweiligen Einsatzbedingungen angepasst werden. Dabei bleibt der Wirkungsgrad der Pumpe konstant. Alle FK Modelle sind CIP- und SIP-fähig.



## HOHE FÖRDERGENAUIGKEIT

Die sehr engen Toleranzen prädestinieren FK Pumpen für alle Situationen, in denen exakte Mengensteuerung eine Rolle spielt. Sie sind besonders geeignet für anspruchsvolle Prozesse, z. B. in der pharmazeutischen, chemischen und der Molkereiindustrie.



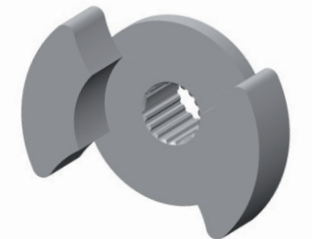
## DIE SPEZIELLEN KREISKOLBEN

Bei allen fünf Pumpengrößen haben Sie die Wahl zwischen Ein- und Zweiflügelverdrängern. So können Sie jede Pumpe dieser Baureihe perfekt an Ihre Anforderungen anpassen. Die Kreiskolben sind ein Beispiel für Fristams hochpräzise Fertigung. Sie sind perfekt an das Gehäuse angepasst, ohne dass sie sich berühren. So entsteht eine umlaufende Flächendichtung. Ganz ohne Ventile oder andere komplexe Bauteile garantiert dies einen gleichmäßigen Förderstrom frei von Druckverlust, Pulsation oder Rückfluss.



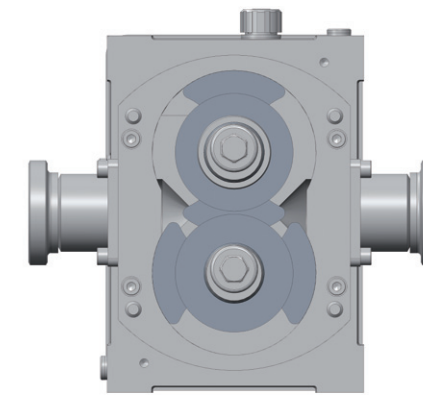
## Einflügelverdränger

Spezifisch ausgelegt für die maximal schonende Förderung inhomogener Produkte mit großvolumigen Einlagen wie z. B. Kompott, Obstsalat, Erdbeerkonfitüre, Kartoffelsalat oder Dosenfrüchten.



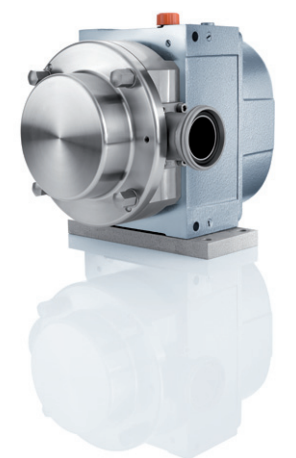
## Zweiflügelverdränger

Mit seinem besonders niedrigen Scherwert empfiehlt sich dieser Standardverdränger der FK Baureihe vor allem für Produkte wie dicke Saucen, Schmelzkäse, Suppen und Schokolade.



## SPEZIFISCHE KONSTRUKTION

Die Fristam FK zeichnet sich durch besonders enge Spalte im Pumpenraum und eine umlaufende Flächendichtung aus. Die kurzen, massiven Wellen garantieren ein absolutes Minimum an Auslenkung im Betrieb. Die Fristam eigene Konstruktion der Wellenabdichtung schützt vor Leckage und bietet höchste Betriebssicherheit. Summa summarum überzeugt die Baureihe FK durch außerordentliche Zuverlässigkeit und besonders schonende Förderung.

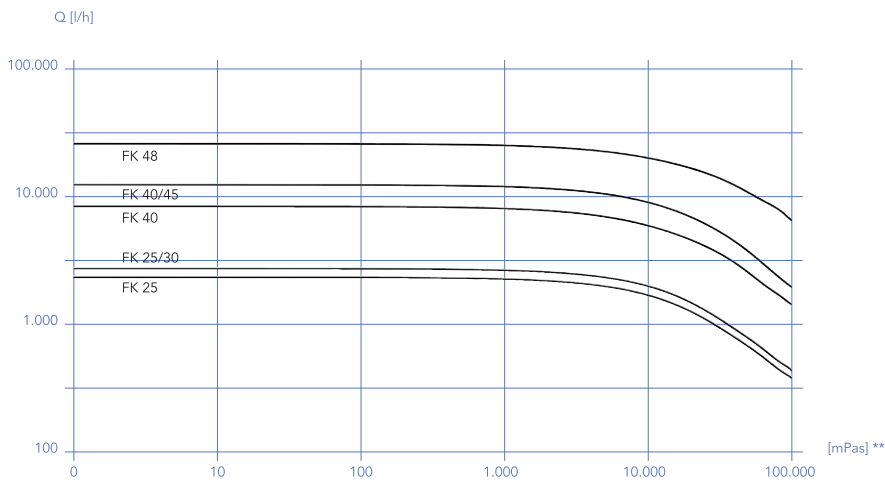


## FRISTAM BAUREIHE FK TECHNISCHE DETAILS

Modell	25	25/30	40	40/45	48
Maximaler Förderdruck (bar)	12	12/8	12	12	20
Max. Fördermenge (m³/h)	2,3	3,5	8,5	12	26
Max. Drehzahl	600	600	600	600	600
Anschluss DIN	40	50	50	65	80
Anschlussarten	Auf Systemanforderungen abgestimmt				
Viskositäten	Bis 1.000.000 mPas				
Drehrichtung	Doppelt, umkehrbar				
Temperaturen (°C)	Bis 150 °C mit Hochtemperaturverdrängern				
Dichtungswerkstoffe	FKM, NBR, EPDM, FPM, weitere nach Absprache				
Montage	Horizontal und vertikal				
Gleitringdichtung	Einfach und doppelt				
Optionen	ATEX, Elektropolitur, rechteckige Anschlüsse, Heizmantel, Drain-Anschluss, individuelle Adaptation an Produkte, Prozesse und Systeme				

Hinweis: technische Informationen vorbehaltlich Änderungen aufgrund der Weiterentwicklung der Baureihe.

### KENNLINIEN \*



\*) Förderung von Wasser \*\*) Viskosität



Fristam Pumpen KG (GmbH & Co.)  
Postfach 80 08 80  
21008 Hamburg Deutschland

Tel. +49 (0)40 725 56-0  
Fax +49 (0)40 725 56-166  
E-Mail [info@fristam.de](mailto:info@fristam.de)

Die Adressen unserer  
Niederlassungen finden  
Sie auf [www.fristam.de](http://www.fristam.de).

**Fristam**  
PUMPEN