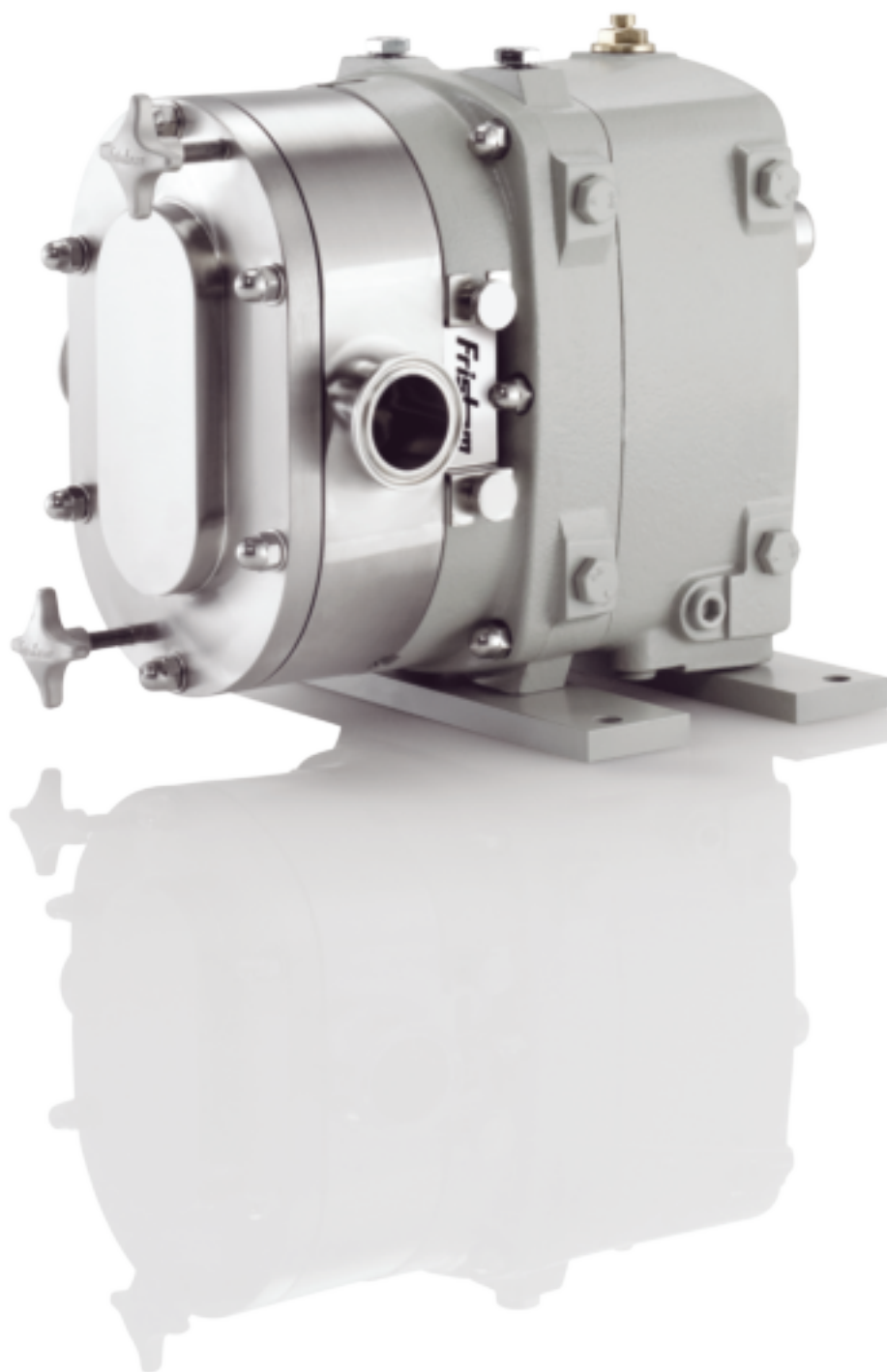


# Fristam Baureihe FKL



**Fristam**  
PUMPEN

# Fristam FKL Verdrängerpumpen

Die FKL Pumpen bieten große Fördermengen und hohen Förderdruck bis zu 35 bar bei Einhaltung höchster hygienischer Ansprüche. Sie sind ideal für die Lebensmittel- und Getränkeindustrie sowie für den Einsatz in Chemie, Kosmetik und Pharmazie. Ihre durchdachte Konstruktion macht die FKL besonders zuverlässig und langlebig. Der neuartige zweiteilige Getriebekasten ermöglicht einfachste Wartung.

## HÖCHSTE STANDARDS

Fristam FKL Pumpen entsprechen den weltweit strengsten Standards. Ihre überragende Qualität spiegelt sich u. a. in der Verwendung hochkorrosionsbeständiger Materialien wie Chrom-Molybdän-Stahl 316L in Mindeststärke 6,0 mm wider. Auch die 3.1-Materialzertifizierung (Zertifikat auf Anfrage) sowie nach FDA-Richtlinien zertifizierte Elastomere garantieren maximale Prozesssicherheit. Alle FKL Pumpen sind CIP- und SIP-fähig.

## ENGE SPALTE

Sie ermöglicht nicht nur eine optimale Förder- und Ansaugleistung, sondern garantiert auch verminderte Scherbeanspruchungen. Das Ergebnis ist eine absolut schonende Produktförderung. Die sehr engen Fertigungstoleranzen in Verbindung mit der fast komplett umlaufenden Flächendichtung der FKL sind Garant für ihren hohen Wirkungsgrad und den Einsatz bei extrem hohen Viskositäten von bis zu 1.000.000 cP.

## INNOVATIVE KONSTRUKTION

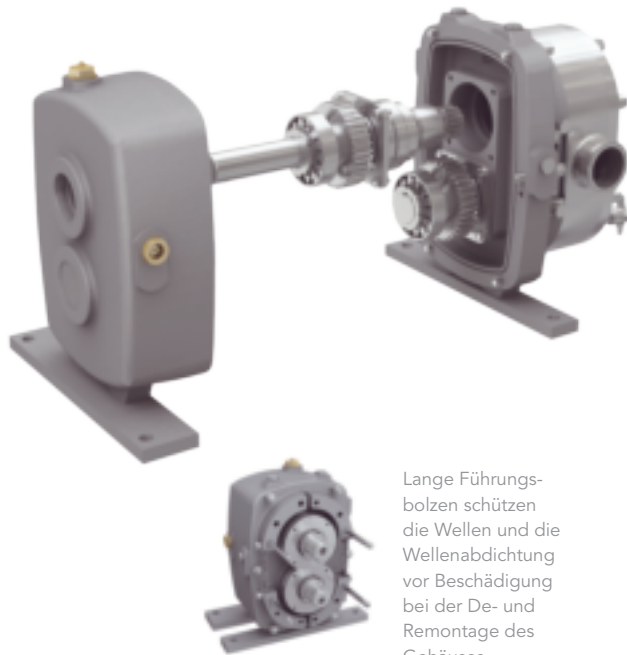
Die innovative Konzeption und die sorgfältige Fertigung nach den Regeln deutscher Ingenieurskunst garantieren den hohen Wirkungsgrad und die Zuverlässigkeit der Fristam FKL Pumpen. Zu den herausragenden Merkmalen der Modellreihe zählen:

- Hochdruckverdränger
- versetzte Verdrängerbefestigung
- zweiteiliger Getriebekasten
- kurze, massive Wellen
- spezielle Cartridge-Dichtungen

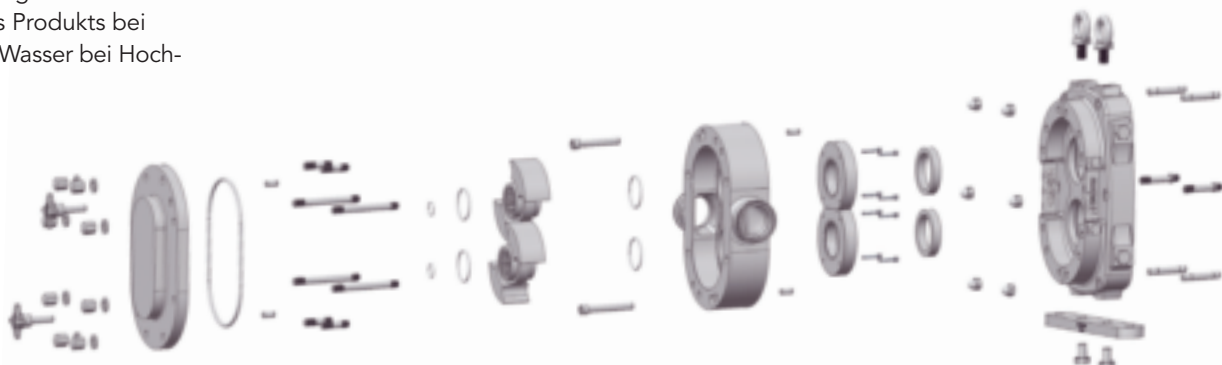
## Zweiteiliger Getriebekasten

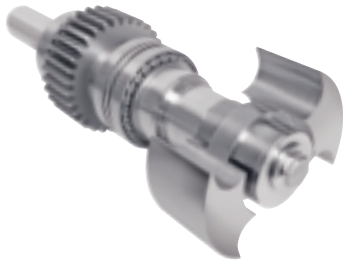
Dieser verschafft Ihnen schnellen und einfachen Zugang zu den Lagern und Wellen (Modelle 15–250). Die Konstruktion garantiert Langlebigkeit und höchste Betriebssicherheit:

- beidseitige Lagerung dicht an den Zahnrädern zur optimalen Kraftübertragung bei verminderter Wellenauslenkung
- groß dimensionierte Lager für längere Lebensdauer und geringeren Wartungsaufwand
- schneller Zugang, der zweiteilige Getriebekasten lässt sich in weniger als einer Minute öffnen
- die Wellen sind mit Zahnrädern und Lagern als Einheit entnehmbar
- einfacher Zusammenbau nach Wartungsarbeiten
- Labyrinth-Öldichtungen verhindern ein Eindringen des Produkts bei Leckage oder von Wasser bei Hochdruckreinigung



Lange Führungsbolzen schützen die Wellen und die Wellenabdichtung vor Beschädigung bei der De- und Remontage des Gehäuses.





### Massive Wellen

Die Wellen der FKL werden durchgängig aus einem Stück Edelstahl 316L gefertigt. Ihr großer Durchmesser und die geringen Wellenüberhänge garantieren, dass die Kräfte vor allem bei hohem Förderdruck problemlos aufgenommen werden können.



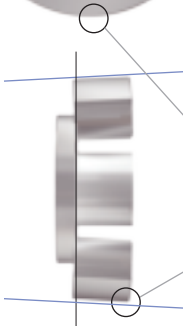
### Spezielle Cartridge-Wellenabdichtung

Die Cartridge-Wellenabdichtungen der FKL Pumpen sind so konstruiert, dass sie sehr einfach und ganz ohne zusätzliche Modifikation von O-Ring auf mechanische und von einfacher auf doppelte Dichtung umgebaut werden können.



### Exzentrische Verdrängerbefestigung

Die speziellen exzentrischen Verdrängerbefestigungen der FKL verhindern ein Lösen der Befestigungsschrauben vor allem durch hochviskose Produkte. Die dadurch entstehende Rührbewegung sorgt zusätzlich für eine bessere Reinigung.



### Hochdruckverdränger

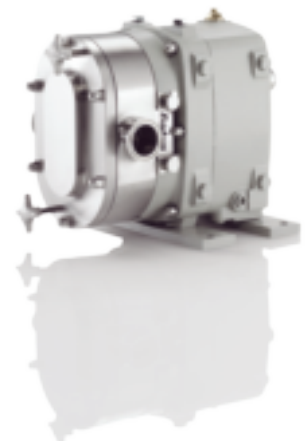
Die balancierte Konstruktion der FKL Verdränger garantiert, dass diese auch bei höchstem Druck verformungsfrei arbeiten. Durch die zentrische Aufhängung der außenliegenden Kreiskolben werden die Kräfte über die Nabe aufgenommen. Besonders bei hohem Förderdruck und bei Druckstößen verhindert dies die Berührung von Verdränger und Gehäuse und eine daraus resultierende Beschädigung der Bauteile.

Durch die einseitige Aufhängung der Kreiskolben kann es bei hohem Druck und Druckstößen zur Verformung und durch Berührung von Verdränger und Gehäuse zur Beschädigung der Pumpe kommen.

Verformung

Balancierter FKL Verdränger

Nichtbalancierter Verdränger

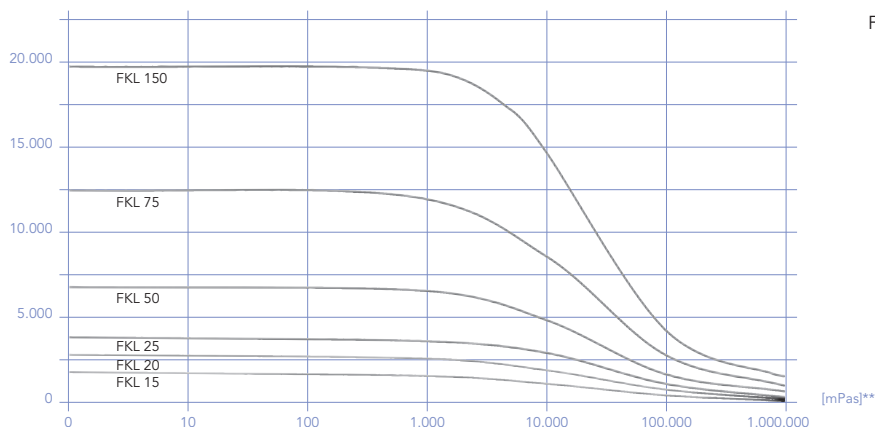
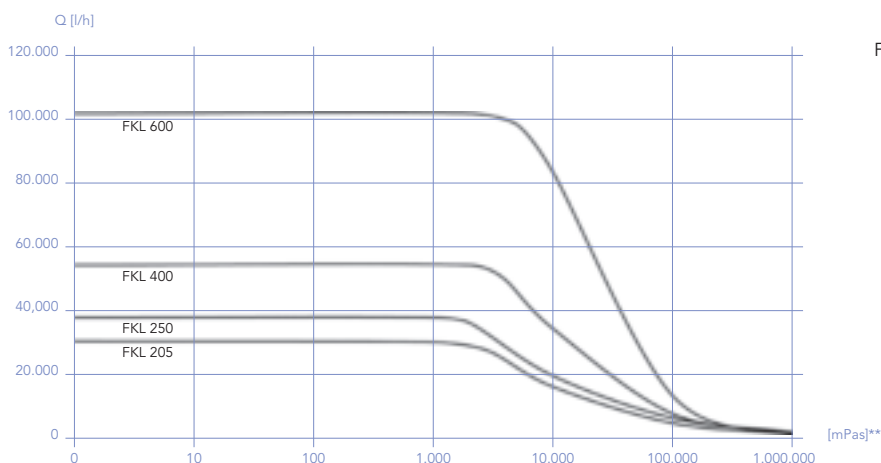


# FRISTAM BAUREIHE FKL TECHNISCHE DETAILS

Modell	15	20	25	50	75	150	205	250	400	580	600
Maximaler Förderdruck (bar)	14	14	21	35	35	35	35	35	35	21	21
Max. Fördermenge (m³/h)	3,5	5,8	7,6	13	21	35	61	73	100	165	203
Max. Drehzahl	1.000	800	600	600	600	600	600	600	600	400	400
Anschluss DIN	40	40	40	65	65	80	100	100	100	150	150
Anschlussarten	Auf Systemanforderungen abgestimmt										
Viskositäten	Bis 1.000.000 mPas										
Drehrichtung	Doppelt, umkehrbar										
Temperaturen (°C)	Bis zu 135 °C mit Hochtemperaturverdrängern										
Dichtungswerkstoffe	Viton, EPDM, FKM, NBR, FPM, weitere nach Absprache										
Montage	Horizontal und vertikal, Optionen bei der Lage der Antriebswelle										
Gleitringdichtung	Einfach und doppelt										
Optionen	ATEX, Heizmantel, Speziallack, spezielle Oberflächenbehandlung, Elektropolitur, rechteckige Anschlüsse, Drain-Anschluss, Edelstahlgehäuse, Kolsterising, individuelle Adaptation an Produkte, Prozesse und Systeme										

Hinweis: technische Informationen vorbehaltlich Änderungen aufgrund der Weiterentwicklung der Baureihe.

## KENNLINIEN \*



\*) Förderung von Wasser \*\*) Viskosität



Fristam Pumpen KG (GmbH & Co.)  
Postfach 80 08 80  
21008 Hamburg Deutschland

Tel. +49 (0)40 725 56-0  
Fax +49 (0)40 725 56-166  
E-Mail [info@fristam.de](mailto:info@fristam.de)

Die Adressen unserer  
Niederlassungen finden  
Sie auf [www.fristam.de](http://www.fristam.de).

